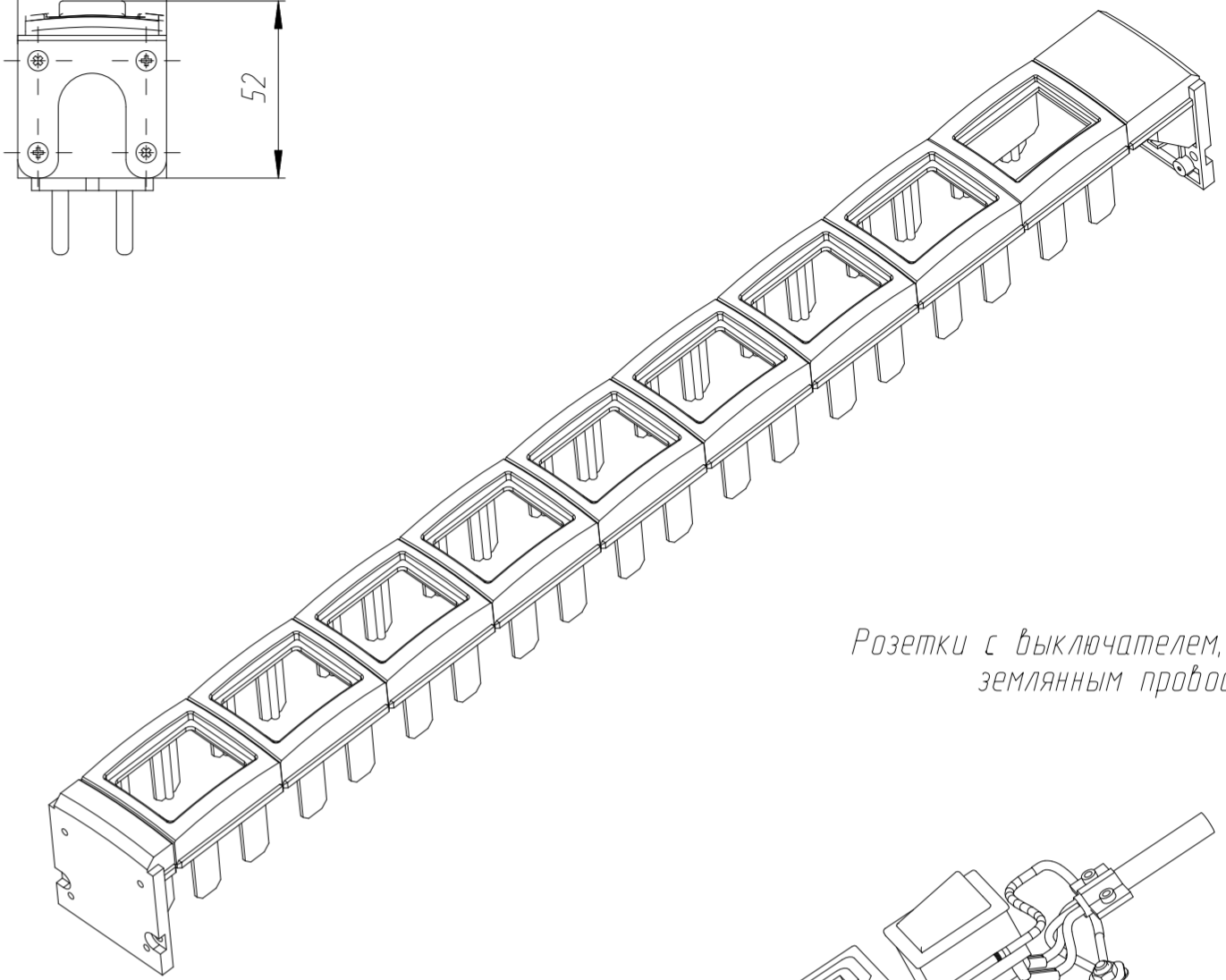
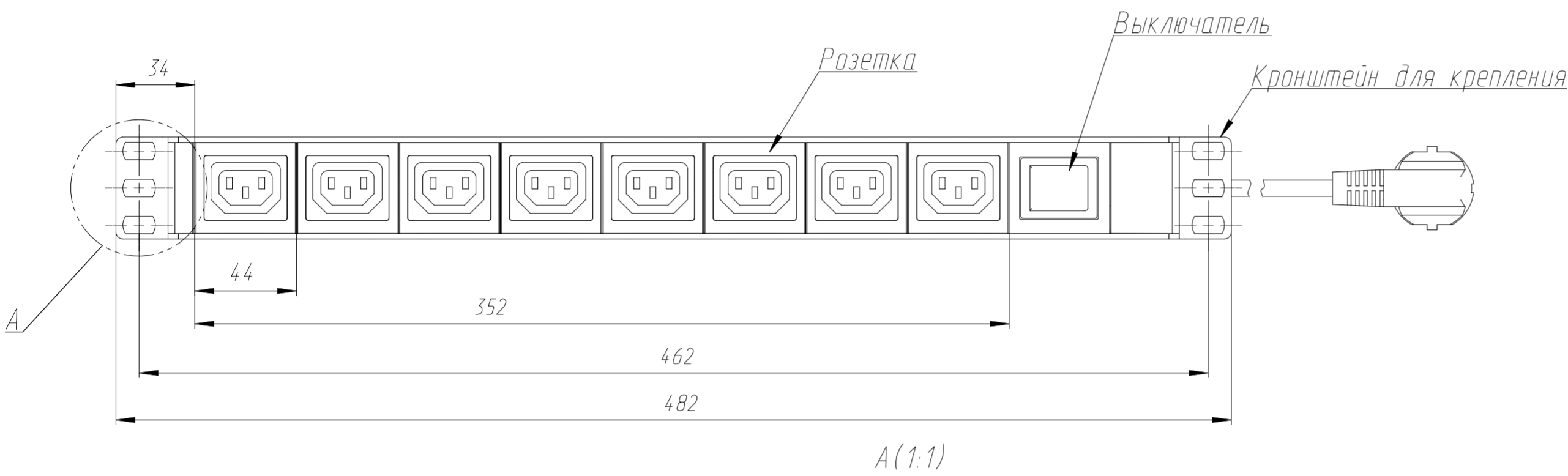
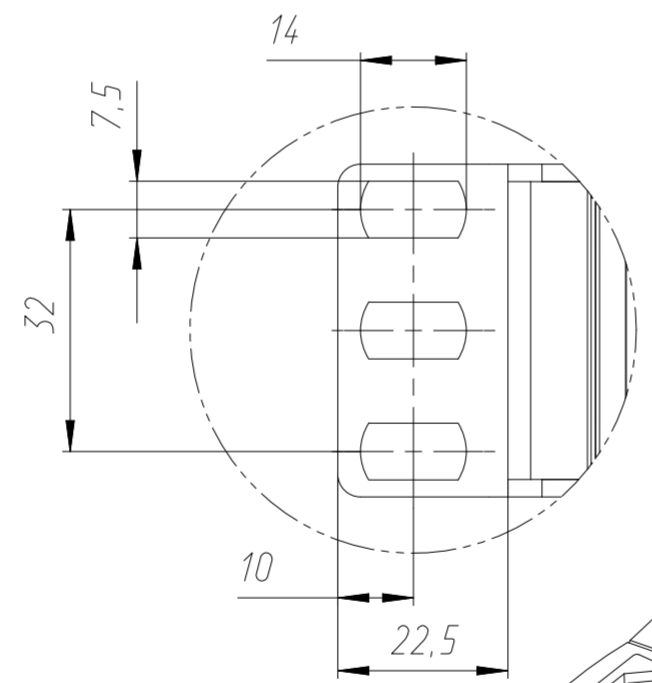
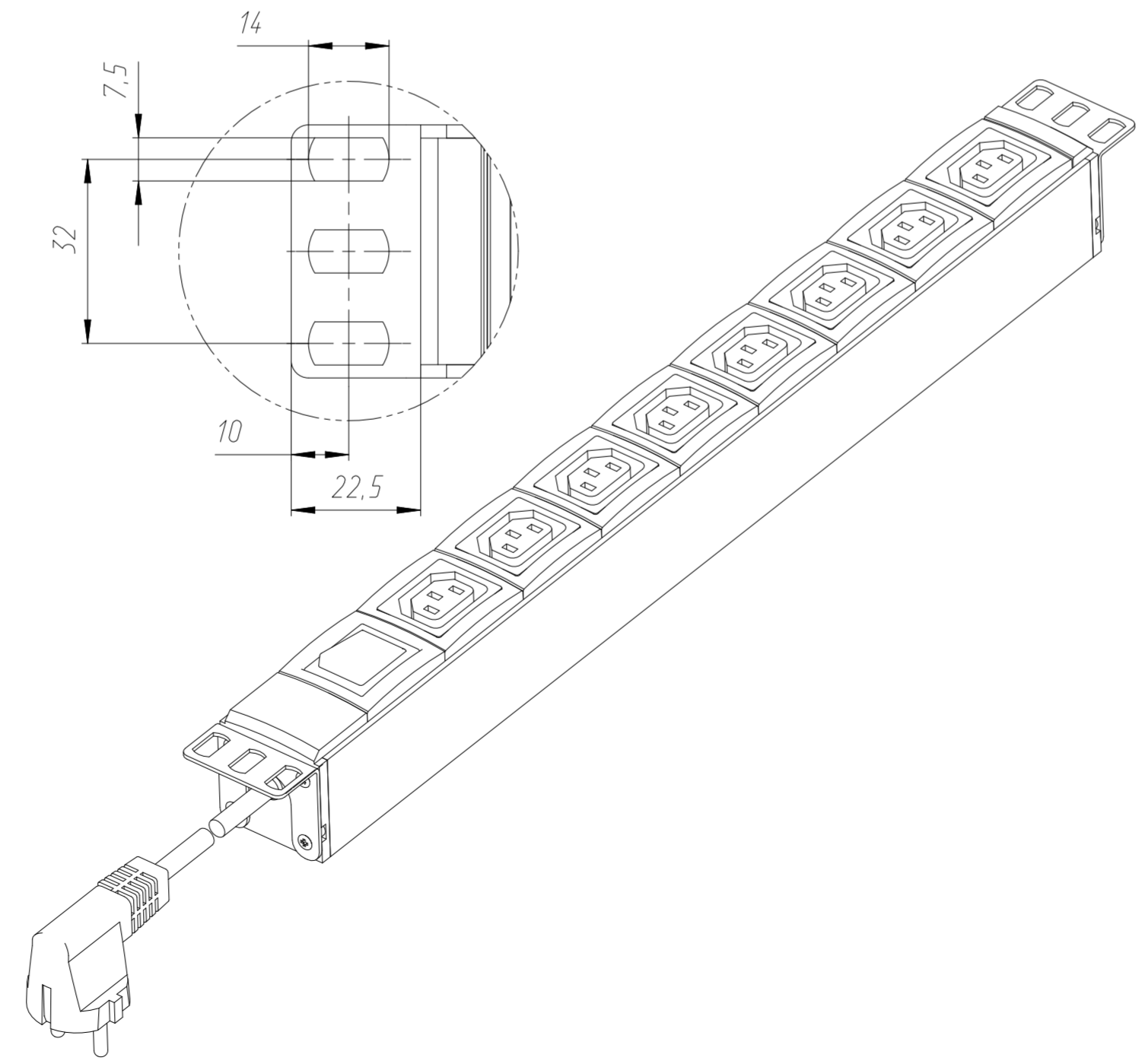


Карпуса розеток, выключателя и торцевые кронштейны



Розетки с выключателем, шинами и земляным проводом



Электрические характеристики

- 250В/16А
- 8 розеток IEC320C13 15А
- Двухполюсный выключатель с подсветкой включенного состояния

Механические характеристики

- Ширина 44.45мм 1U
- Кабель питания 1.8м
- Надежность выключателя при коммутируемой мощности 250В/16А -- 10000 циклов
- Соединение розеток с проводами по IDC технологии.

Физические характеристики

- Корпус -- анодированный алюминий
- Розетки -- пластик PC, огнестойкость UL 94V0, температура конструкционной прочности 135 C

Условия эксплуатации

- Рабочая температура +5 C -- +40 C
- Температура хранения -40 C -- +70 C
- Относительная влажность воздуха до 95%

Упаковка

- Полиэтилен, картонная коробка Soliton 520x100x50мм для каждого изделия

				S-8IEC320C13			
				Блок электрических розеток 19"1U с выключателем и шнуром питания. 8 розеток IEC320C13			
Изм.	Лист	№ докум.	Подп.	Дата	Лит.	Масса	Масштаб
							1:2
Разраб.					Лист	Листов	1
Проб.							
Т. контр.							
Н. контр.							
Утв.							
				ООО НПП Солитон-1 www.soliton-1.com soliton@soliton1.ru +7-343-3703342			

Перв. примен.

Справ. №

Подп. и дата

Инд. № дубл.

Взам. инв. №

Подп. и дата

Инд. № подл.